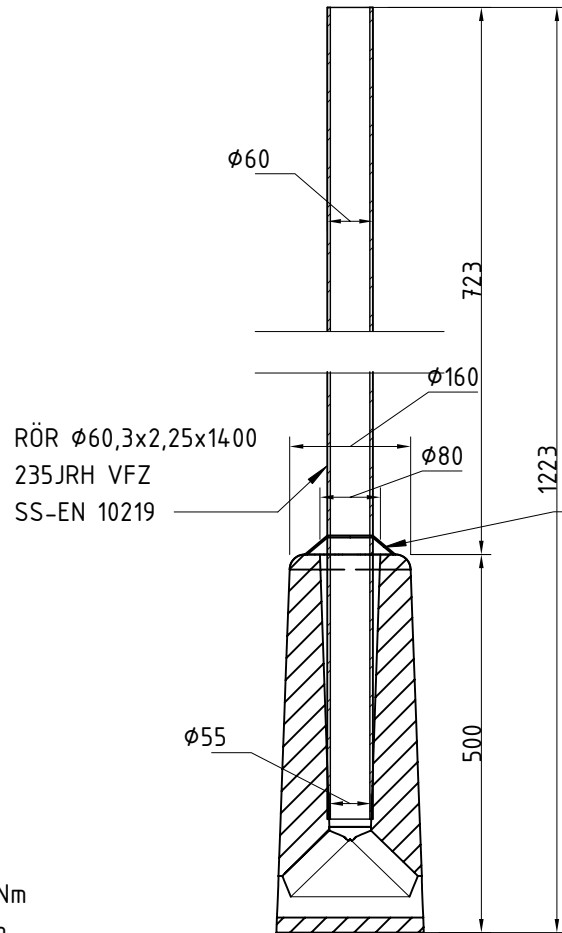
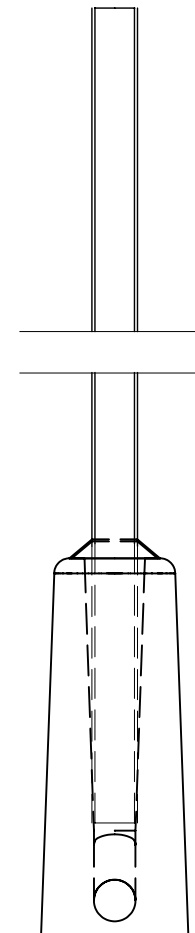


TOPPVY  
1 : 10

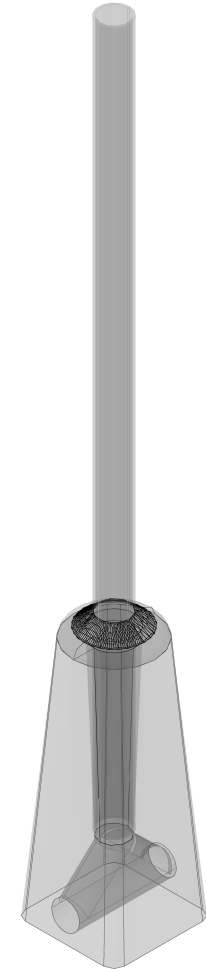


A-A  
1 : 10



B-B  
1 : 10

TÄCKHUV ENL  
RITNING 10024  
LÅSKIL ENL  
RITNING 10023



3D VY  
1 : 10

### FUNDAMENT


E-nr 7778616  
MARKMOMENTSTABILITET 0,6 kNm  
LÄNGD/INSTICKSDJUP +/-20 mm

### BETONG/ARMERING

BTG : C54/65, vct : 0,33  
ARM : K500

### FUNDAMENTSSÄTTNING

FYLLNING OCH PACKNING ENLIGT  
AMA ANLÄGGNING 17 CEB.53

		<b>SMST 60 SPECIAL</b>		DATUM 2025-11-19
		BETONGFUNDAMENT		ANSVARIG JA/PJ
		VIKT: 35 kg		SKALA 1:10
TELEFON 042-595 15	UPPDRAG	RITAD/KONSTRUERAD AV BK <sub>n</sub>	HANDLÄGGARE BK <sub>n</sub>	NUMMER <b>10011</b>