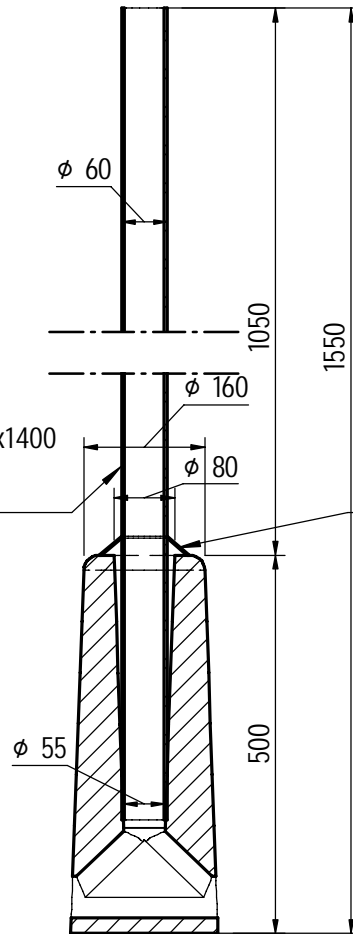


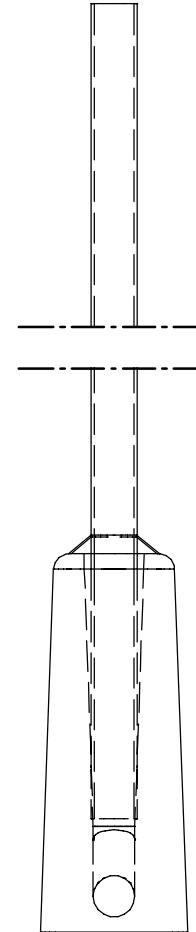
TOPPVY
1 : 10

RÖR $\phi 60,3 \times 2,25 \times 1400$
235JRH VFZ
SS-EN 10219

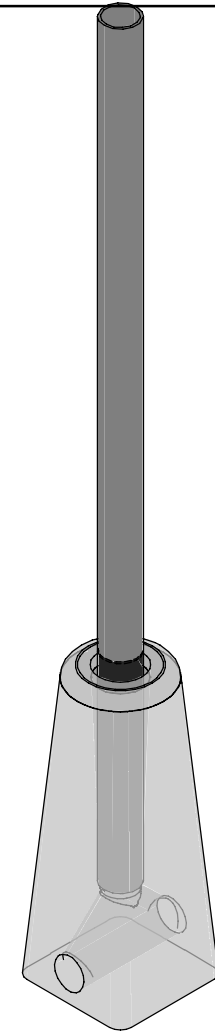


A-A
1 : 10

TÄCKHUV ENL
RITNING 10024
LÅSKIL ENL
RITNING 10023



B-B
1 : 10



3D VY
1 : 10

FUNDAMENT


E-nr 7778616
MARKMOMENTSTABILITET 0,6 kNm
LÄNGD/INSTICKSDJUP +/- 20 mm

BETONG/ARMERING

BTG : C54/65, vct : 0,33
ARM : K500

FUNDAMENTSSÄTTNING

FYLLNING OCH PACKNING ENLIGT
AMA ANLÄGGNING 17 CEB.53

		SMST 60 SPECIAL		DATUM 2023-05-03
		BETONGFUNDAMENT VIKT: 35 kg		ANSVARIG JA/PJ SKALA 1:10
TELEFON 042-595 15	UPPDRAG	RITAD/KONSTRUERAD AV TAN	HANDLÄGGARE TAN	NUMMER 10011 BET