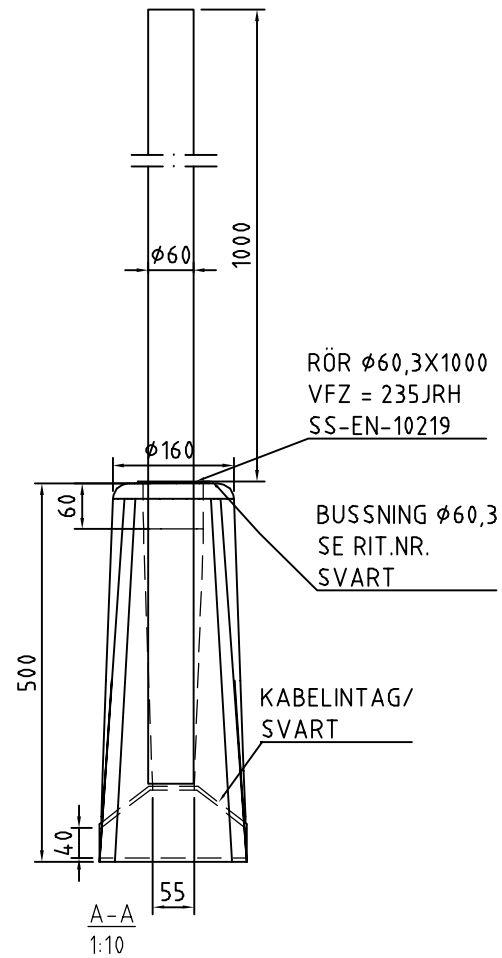
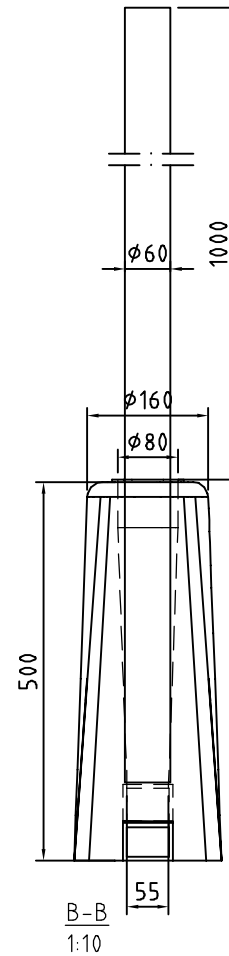


TOPP VY
1:5

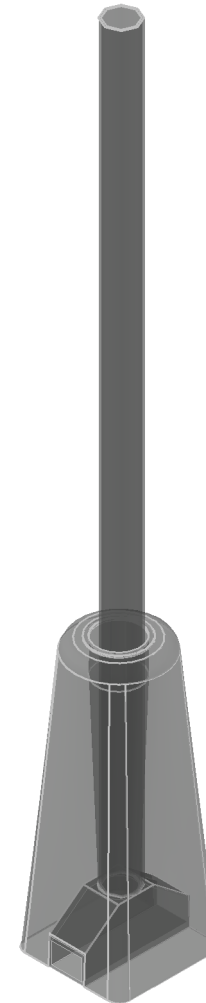



A-A
1:10



B-B
1:10

3D VY
1:10



		SMST 60 SPECIAL		DATUM 2019-01-31
		BETONGFUNDAMENT VIKT: 35 kg		ANSVARIG JA/PJ SKALA 1:5
TELEFON 042-595 15	UPPDRAG	RITAD/KONSTRUERAD AV CGU	HANDLÄGGARE CGU	NUMMER 10011