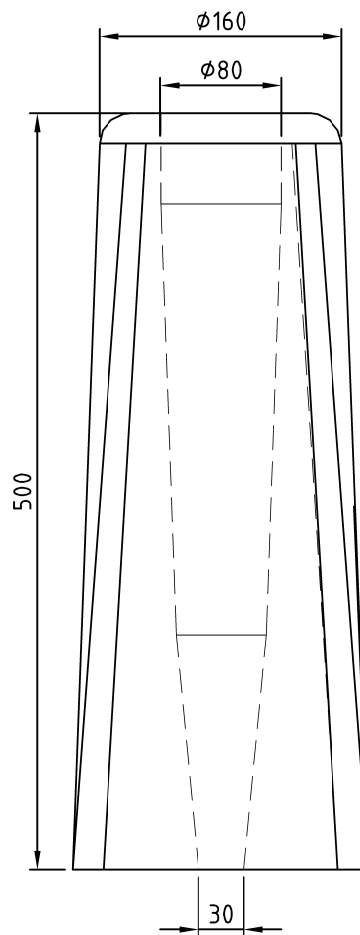
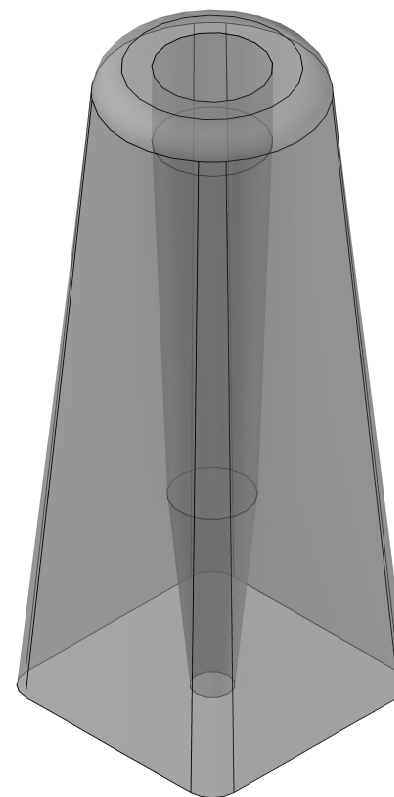



TOPP VY
1:5



A-A
1:5



3D VY
1:5

		SVART 500 BYGGRITNING		DATUM 2013-05-08
		BETONGFUNDAMENT		ANSVARIG JA/BB
		VIKT: 30 kg		SKALA 1:5
TELEFON 042-595 15	UPPDRAG	RITAD/KONSTRUERAD AV JE	HANDLÄGGARE JE	NUMMER 10020
			BET	