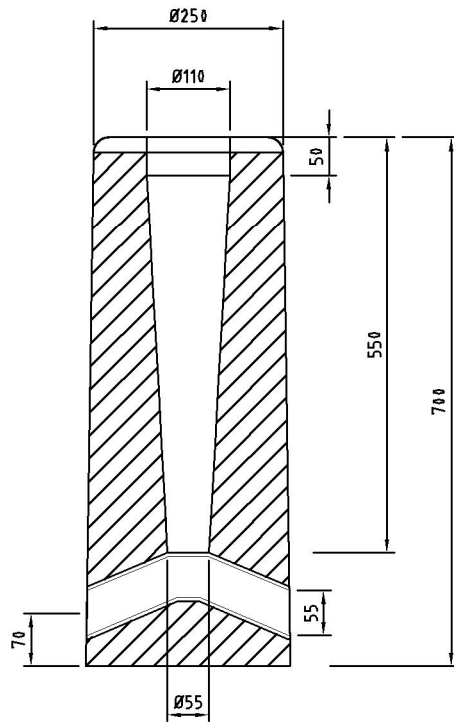
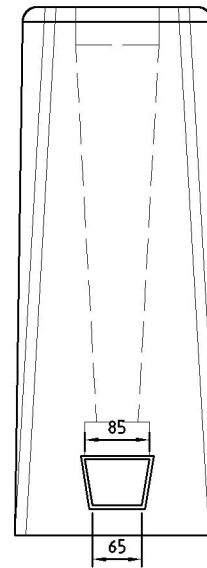


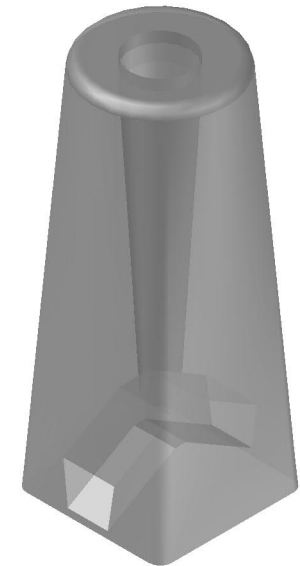
TOPP VY
1:10




A-A
1:10



B-B
1:10



3D VY
1:10

		RÖD 700		DATUM 2019-03-26
		BETONGFUNDAMENT		ANSVARIG JA/PJ
		VIKT: 78 kg		SKALA 1:10
TELEFON 042-595 15	UPPDRAG	RITAD/KONSTRUERAD AV ALE	HANDLÄGGARE CGU	NUMMER 20020 BET