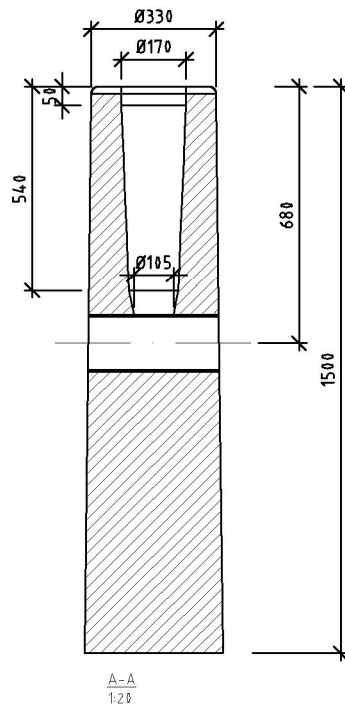
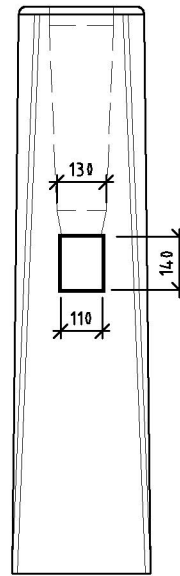


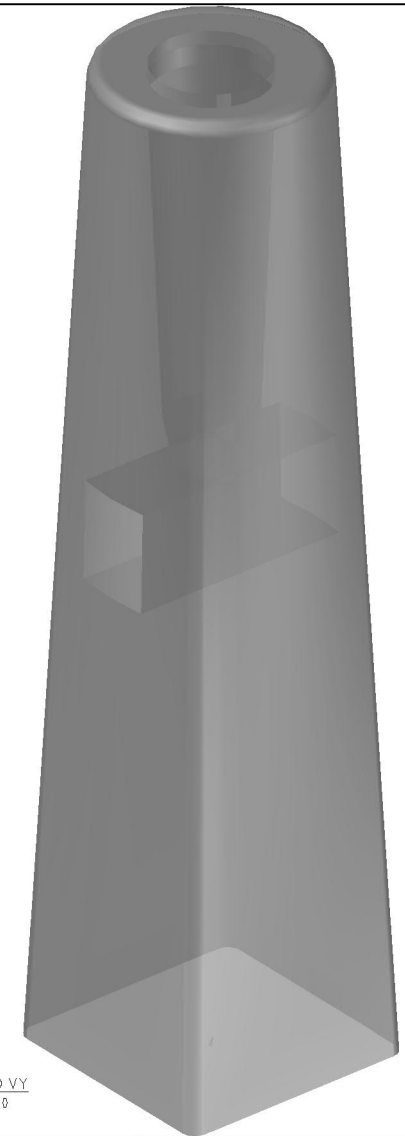
TOPP VY  
1:10



A-A  
1:20



B-B  
1:20



3D VY  
1:10

		FUNDAMENT GRÖN 1500		DATUM 2019-03-26
 <b>CETONG</b> LÅSTORP AB		BETONGFUNDAMENT		ANSVARIG
		VIKT: 316 kg		AL/PJ
TELEFON 042-595 15	UPPDRAG	RITAD/KONSTRUERAD AV ALE	HANDLÄGGARE CGU	SKALA 1:10/1:20
			NUMMER 40031	BET