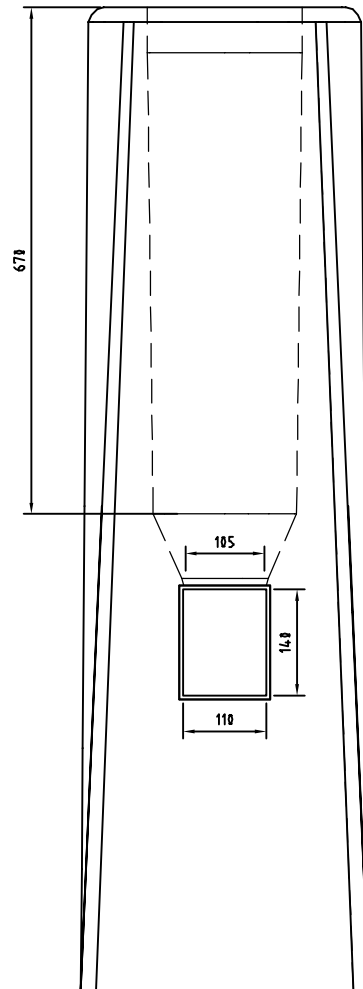
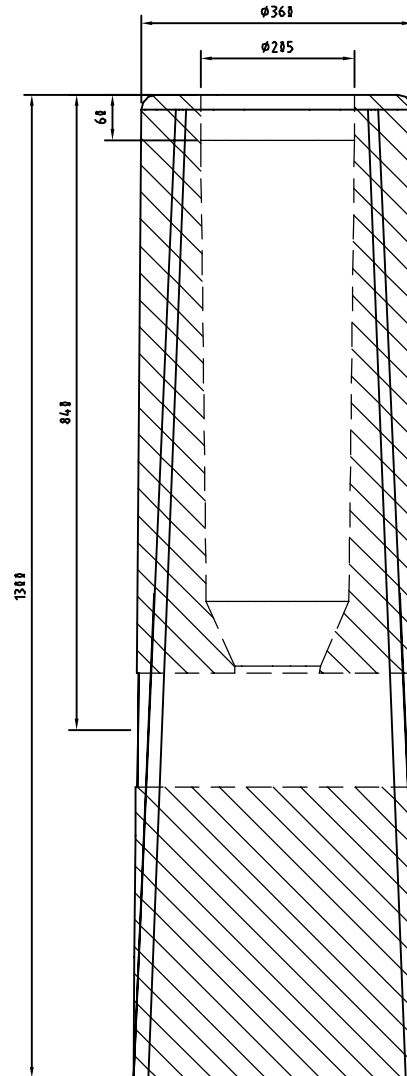


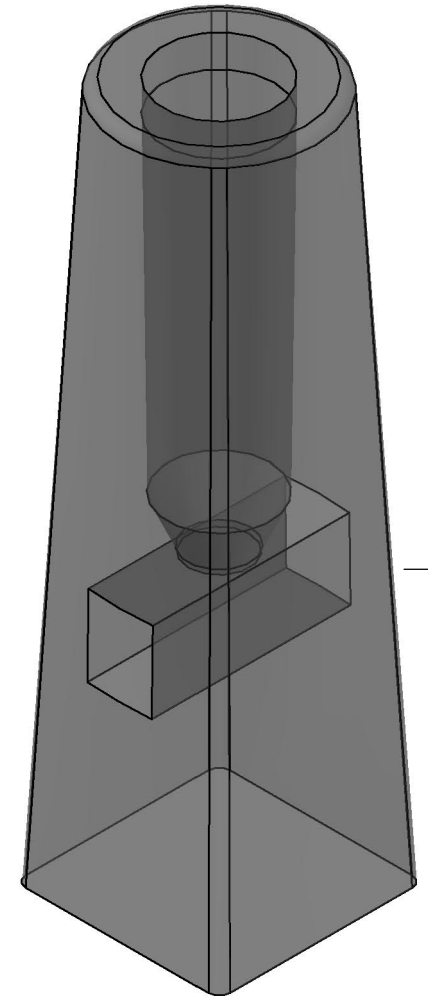
TOPP VY
1:10



A-A
1:10



B-B
1:10



3D VY
1:10

FUNDAMENT BLÅ 1300			DATUM 2019-01-31
BETONGFUNDAMENT VIKT: 310 kg			ANSVARIG JA/PJ SKALA 1:10
TELEFON 042-595 15	UPPDRAG	RITAD/KONSTRUERAD AV CGU	HANDLÄGGARE CGU
			NUMMER 50020
			BET

