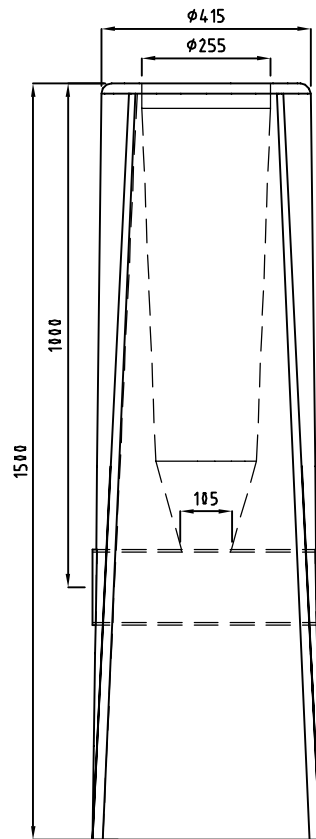
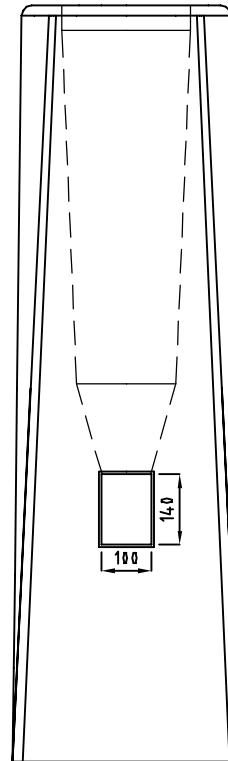


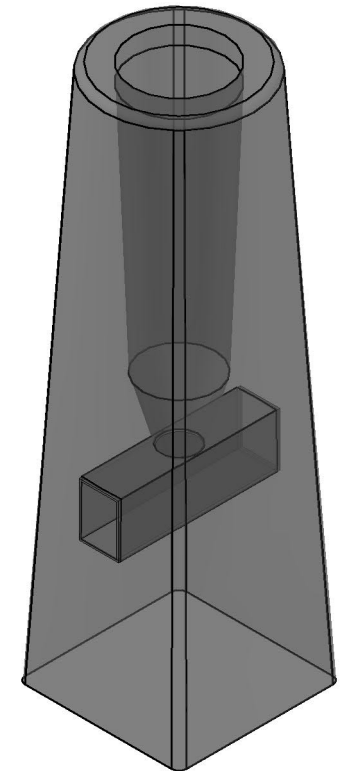
TOPP VY  
1:15




A-A  
1:15



B-B  
1:15



3D VY  
1:15

		BRUN 1500		DATUM 2019-01-31
		BETONGFUNDAMENT		ANSVARIG JA/PJ
		VIKT: 500 kg		SKALA 1:15
TELEFON 042-595 15	UPPDRAG	RITAD/KONSTRUERAD AV CGU	HANDLÄGGARE CGU	NUMMER 60010   BET