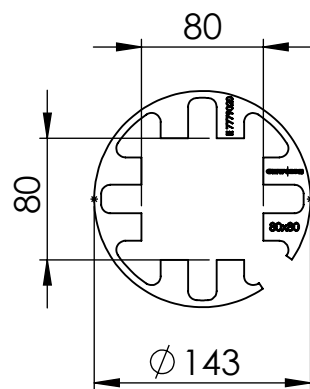


SCALE 1 : 5



SCALE 1 : 5



SCALE 1 : 5

	<b>LÅSKIL</b>			DATUM <b>2023-04-24</b>
 <b>CETONG</b> <small>I ÅSTORP AB</small>	<b>GUL SERIE</b> <b>HÅLDIAMETER: 80X80 mm</b> <b>7779020</b>			ANSVARIG <b>JS/AN</b> SKALA <b>1:5</b>
	TELEFON <b>042-595 15</b>	UPPDRAG  	RITAD/KONSTRUERAD AV <b>JN</b>	HANDLÄGGARE <b>JN</b>
				BET