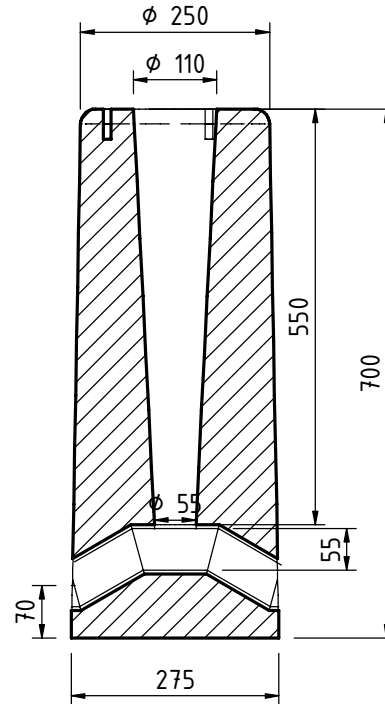
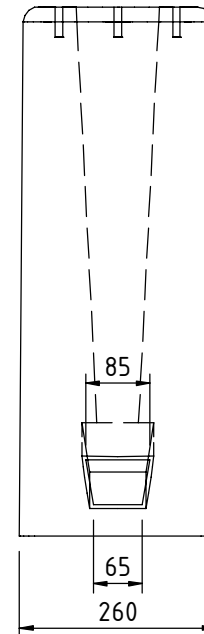


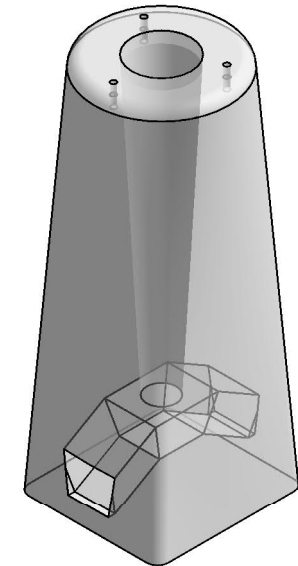
TOPPVY
1 : 10



A-A
1 : 10



B-B
1 : 10



3D VY
1 : 10

FUNDAMENT


MARKMOMENTSTABILITET 2,4 kNm
LÄNGD/INSTICKSDJUP +/- 20 mm

BETONG/ARMERING

BTG : C54/65, vct : 0,33
ARM : K500

FUNDAMENTSSÄTTNING

FYLLNING OCH PACKNING ENLIGT
AMA ANLÄGGNING 17 CEB.53

		RIO		DATUM 2021-03-02
		BETONGFUNDAMENT VIKT: 75 kg		ANSVARIG JA/PJ SKALA 1:10
TELEFON 042-595 15	UPPDRAG	RITAD/KONSTRUERAD AV TAN	HANDLÄGGARE CGU	NUMMER 90010 BET