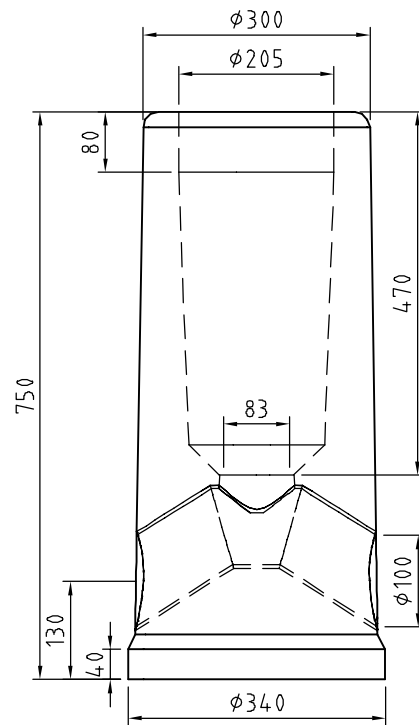
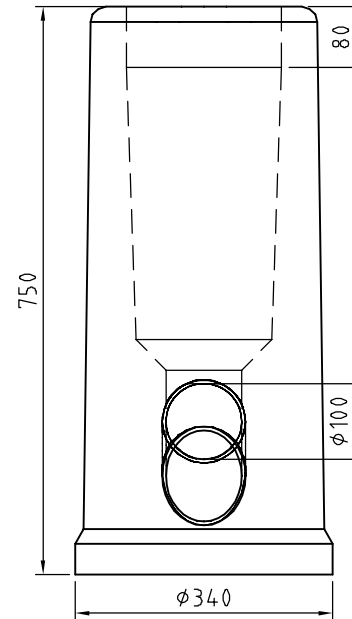


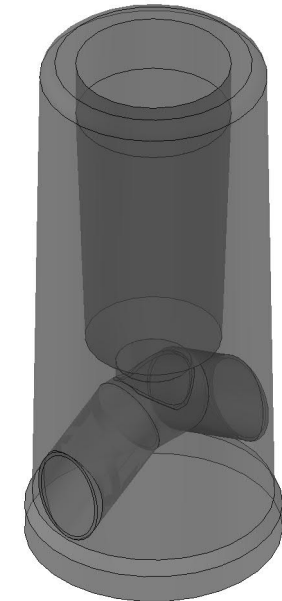
TOPP VY
1:10



A-A
1:10



B-B
1:10



3D VY
1:10

FUNDAMENT:


E-nr 7778730
MARKMOMENTSTABILITET 3,7 kNm
LÄNGD/INSTICKSDJUP +/-20 mm

BETONG/ARMERING:

BTG: C54/65, vct: 0,33
ARM: K500

FUNDAMENTSSÄTTNING:

FYLLNING OCH PACKNING ENLIGT
AMA ANLÄGGNING 17 CEB.53

FUNDAMENT BLÅ 750			DATUM 2020-10-23
BETONGFUNDAMENT VIKT: 94 kg			ANSVARIG JA/PJ SKALA 1:10
 TELEFON 042-595 15	UPPDRAG	RITAD/KONSTRUERAD AV	HANDLÄGGARE
		CGU	CGU