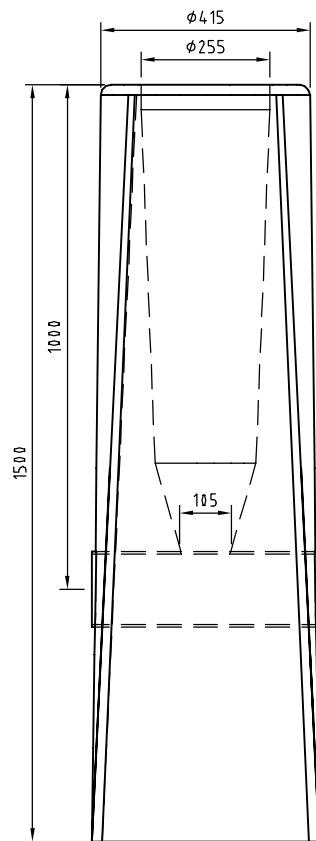
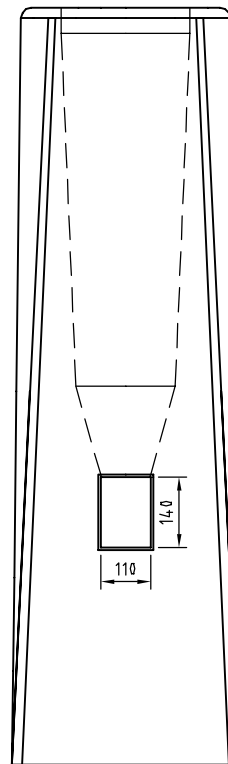


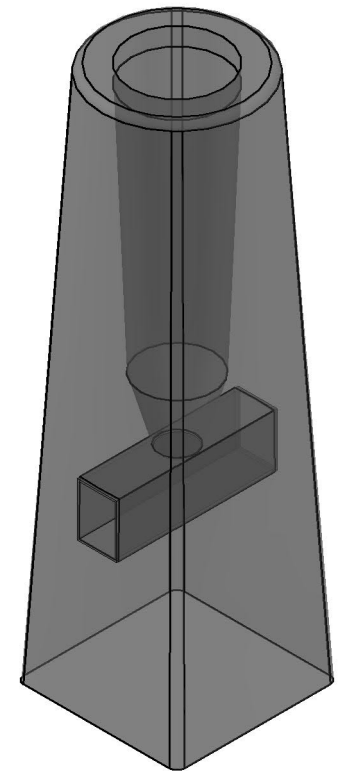
TOPP VY  
1:15



A-A  
1:15



B-B  
1:15



3D VY  
1:15

FUNDAMENT:


E-nr 7778770  
MARKMOMENTSTABILITET 44,4 kNm  
LÄNGD/INSTICKSDJUP +/-20 mm

BETONG/ARMERING:

BTG: C54/65, vct: 0,33  
ARM: K500

FUNDAMENTSSÄTTNING:

FYLLNING OCH PACKNING ENLIGT  
AMA ANLÄGGNING 17 CEB.53

		<b>BRUN 1500</b>		DATUM 2020-06-05
		BETONGFUNDAMENT		ANSVARIG JA/PJ
		VIKT: 500 kg		SKALA 1:15
TELEFON 042-595 15	UPPDRAG	RITAD/KONSTRUERAD AV CGU	HANDLÄGGARE CGU	NUMMER 60010
				BET