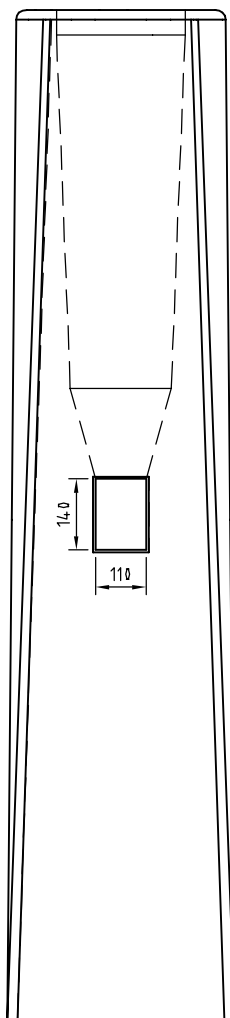
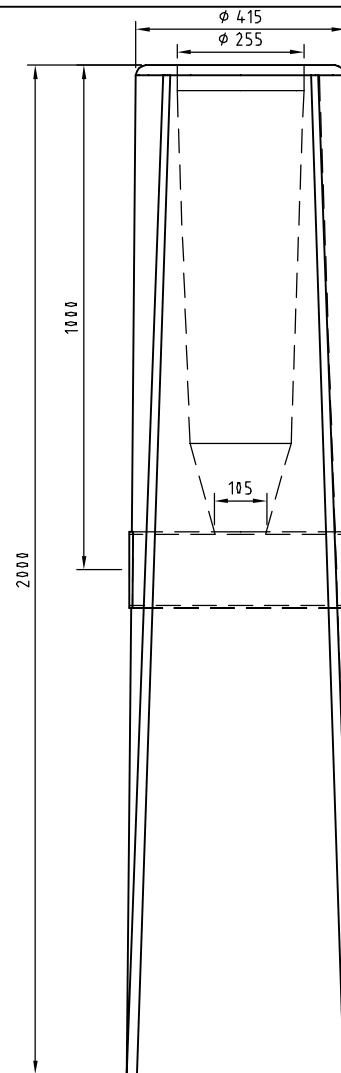


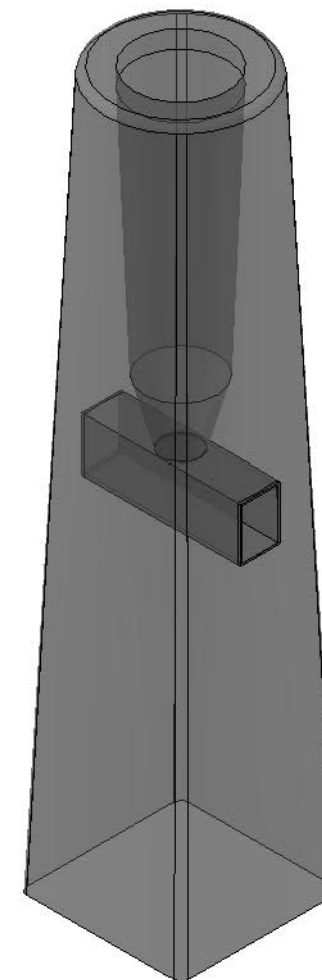
TOPP VY
1:15



A-A
1:15



B-B
1:15



3D VY
1:15

FUNDAMENT:


E-nr 7778790
MARKMOMENTSTABILITET 108,0 kNm
LÄNGD/INSTICKSDJUP +/-20 mm

BETONG/ARMERING:

BTG: C54/65, vct: 0,33
ARM: K500

FUNDAMENTSSÄTTNING:

FYLLNING OCH PACKNING ENLIGT
AMA ANLÄGGNING 17 CEB.53

BRUN 2000			DATUM 2020-06-05
		BETONGFUNDAMENT	
		VIKT: 740 kg	
TELEFON 042-595 15	UPPDRAG	RITAD/KONSTRUERAD AV CGU	HANDLÄGGARE CGU
			ANSVARIG JA/PJ SKALA 1:15 NUMMER 60020
			BET