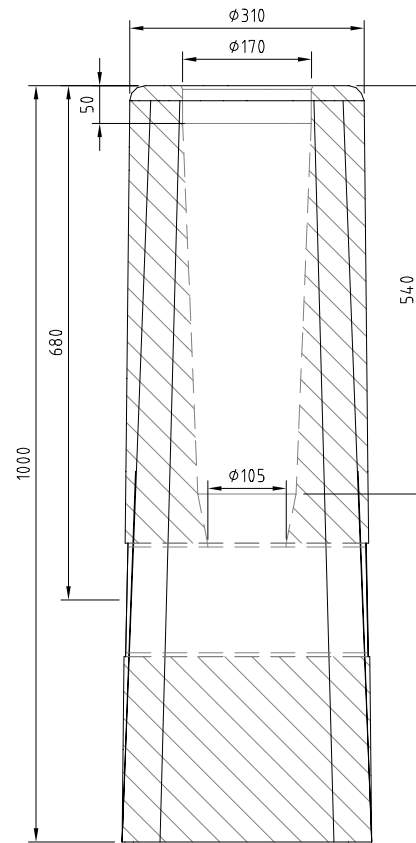
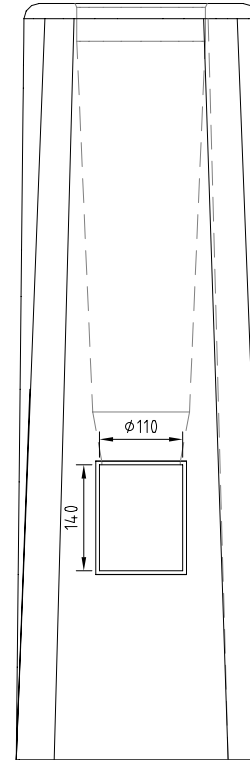


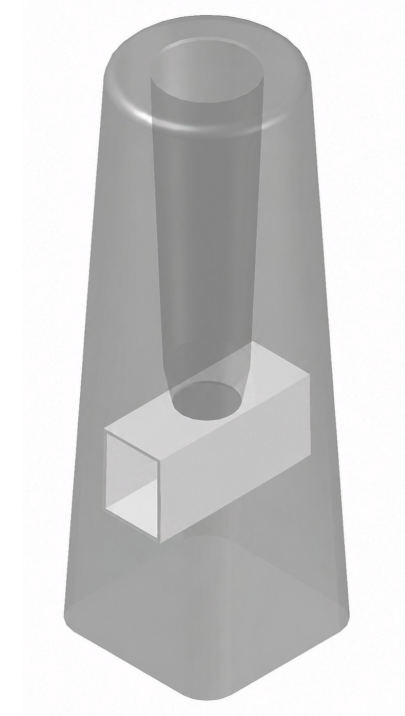
TOPP VY  
1:10



A-A  
1:10



B-B  
1:10



3D VY  
1:10

FUNDAMENT:


E-nr 7774050  
MARKMOMENTSTABILITET 9,3 kNm  
LÄNGD/INSTICKSDJUP +/-20 mm

BETONG/ARMERING:

BTG: C54/65, vct: 0,33  
ARM: K500

FUNDAMENTSSÄTTNING:

FYLLNING OCH PACKNING ENLIGT  
AMA ANLÄGGNING 17 CEB.53

		GRÖN 1000 CarbonGreen		DATUM 2026-06-05	
		BETONGFUNDAMENT CarbonGreen VIKT: 196 kg		ANSVARIG JA/PJ SKALA 1:10	
TELEFON 042-595 15	UPPDRAG	RITAD/KONSTRUERAD AV CGU	HANDLÄGGARE CGU	NUMMER 40025	BET