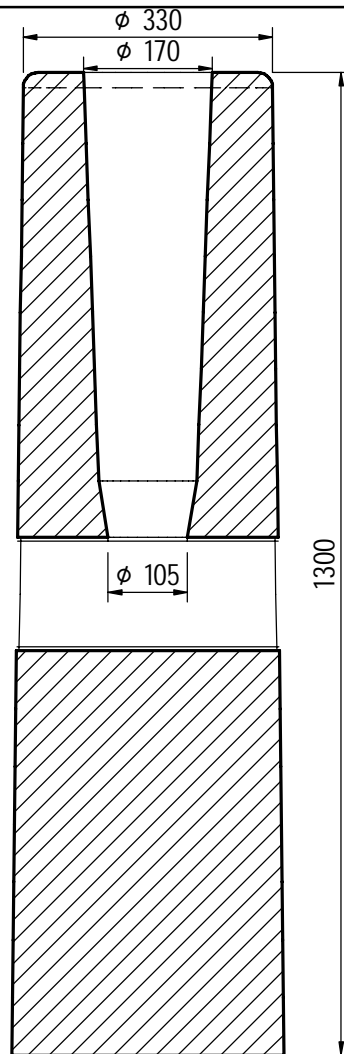
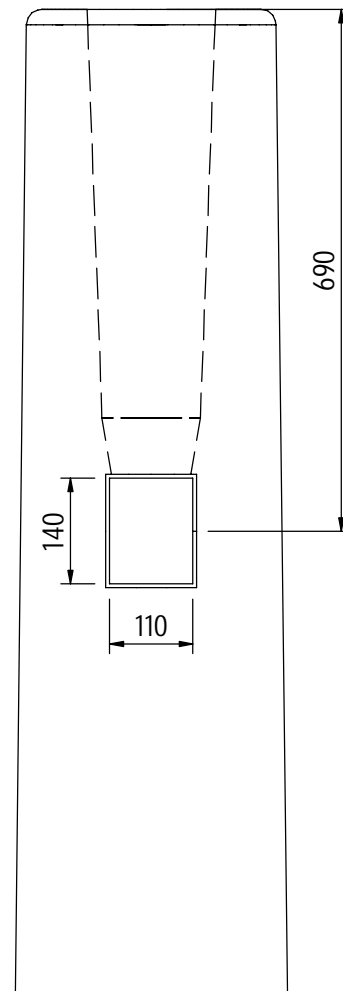


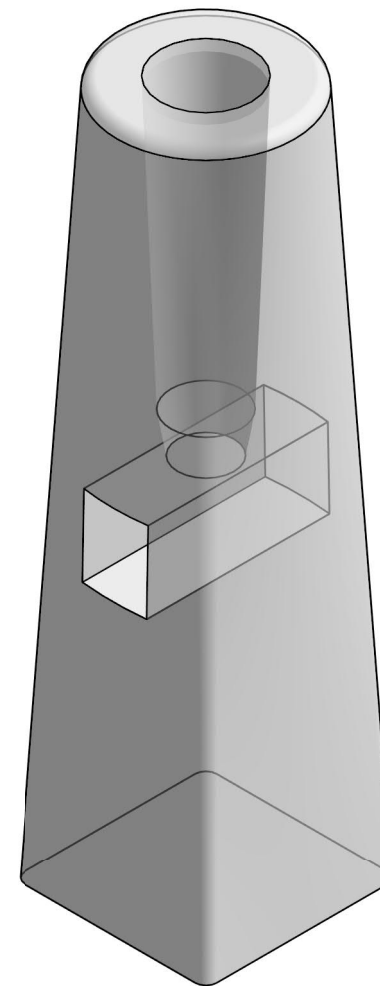
TOPPVY  
1 : 10



A-A  
1 : 10



B-B  
1 : 10



3D VY  
1 : 10

### FUNDAMENT

E-nr 7778710

MARKMOMENTSTABILITET 22,5 kNm

LÄNGD/INSTICKSDJUP +/-20 mm

### BETONG/ARMERING


BTG : C54/65, vct : 0,33

ARM : K500

### FUNDAMENTSSÄTTNING

FYLLNING OCH PACKNING ENLIGT

AMA ANLÄGGNING 17 CEB.53

		<b>GRÖN 1300</b>		DATUM 2020-11-27
		BETONGFUNDAMENT VIKT: 295 kg		ANSVARIG JA/PJ SKALA 1:10
TELEFON 042-595 15	UPPDRAG	RITAD/KONSTRUERAD AV TAN	HANDLÄGGARE CGU	NUMMER <b>40030</b>