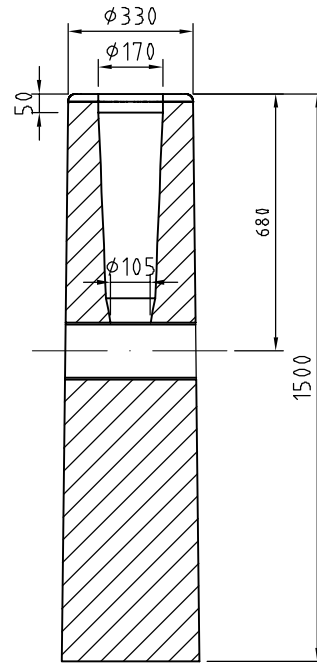
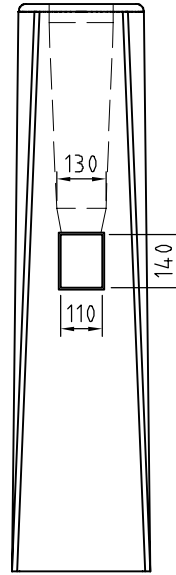


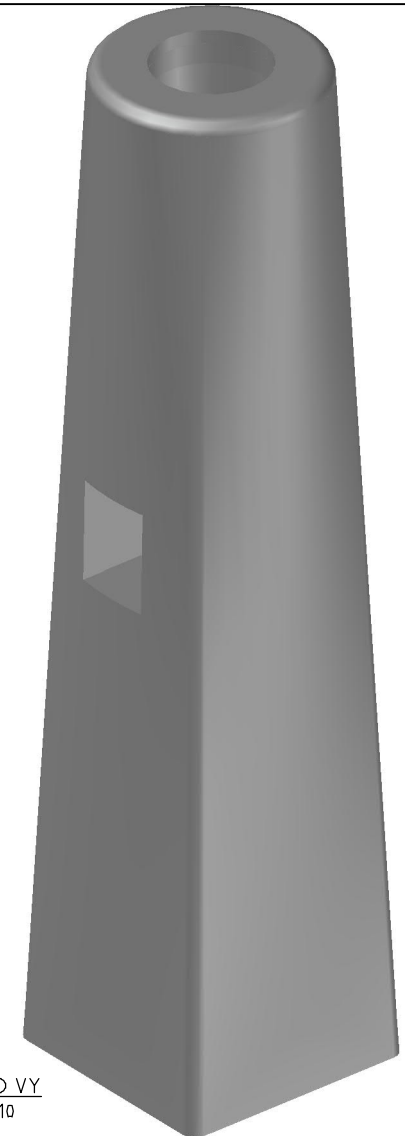
TOPP VY
1:10



A-A
1:20



B-B
1:20



3D VY
1:10

FUNDAMENT:


E-nr 7778720
MARKMOMENTSTABILITET 36,2 kNm
LÄNGD/INSTICKSDJUP +/-20 mm

BETONG/ARMERING:

BTG: C54/65, vct: 0,33
ARM: K500

FUNDAMENTSSÄTTNING:

FYLLNING OCH PACKNING ENLIGT
AMA ANLÄGGNING 17 CEB.53

		FUNDAMENT GRÖN 1500		DATUM 2020-10-23
		BETONGFUNDAMENT VIKT: 316 kg		ANSVARIG JA/PJ SKALA 1:10/1:20
TELEFON 042-595 15	UPPDRAG	RITAD/KONSTRUERAD AV ALE	HANDLÄGGARE CGU	NUMMER 40031 BET