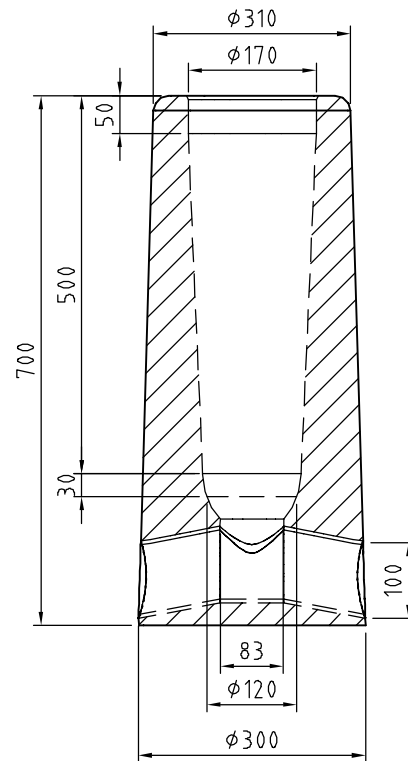
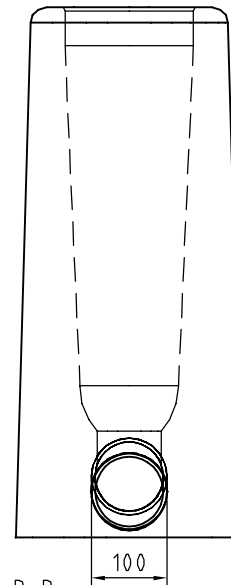


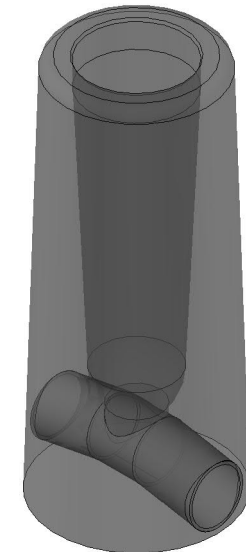
TOPP VY  
1:10



A-A  
1:10



B-B  
1:10



3D VY  
1:10

FUNDAMENT:

E-nr 7778690  
MARKMOMENTSTABILITET 2,6 kNm  
LÄNGD/INSTICKSDJUP +/-20 mm

BETONG/ARMERING:

BTG: C54/65, vct: 0,33  
ARM: K500

FUNDAMENTSSÄTTNING:

FYLLNING OCH PACKNING ENLIGT  
AMA ANLÄGGNING 17 CEB.53

<b>FUNDAMENT GRÖN 700</b>			DATUM 2020-10-23
BETONGFUNDAMENT VIKT: 72 kg			ANSVARIG JA/PJ SKALA 1:10
TELEFON 042-595 15	UPPDRAG CGU	RITAD/KONSTRUERAD AV CGU	HANDLÄGGARE CGU NUMMER 40010
			BET

