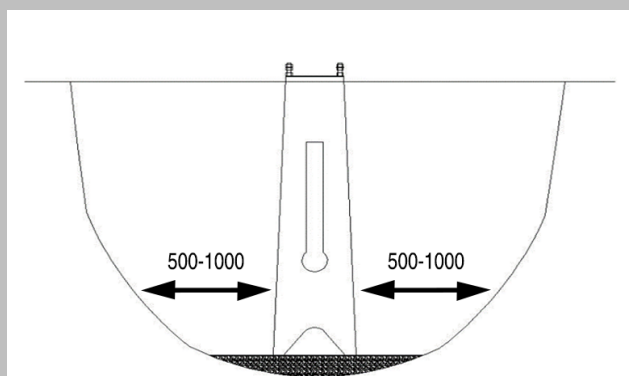


## Montering av stålfundament för NE mast enligt NS EN 40-5:2002:

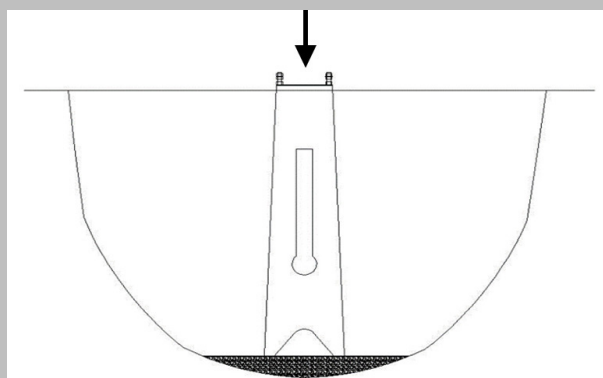
*Var väl förberedd, ha rätt krossad sten och singel tillgängligt i dikeskanten INNAN du påbörjar jobbet. Du behöver 2 typer av massa: Crushed 30/60 och Singel 8/16.*

Pretecs stålfundament levereras med bifogat fästmaterial för montering av masten. Ljusmasterna kan enkelt justeras i efterhand om det blir några förändringar. Kabelgenomföringen är dubbelsidig och höjden på kabelgenomföringen är flexibel. Fundamenten är inriktade i diket så att öppningen för kabelgenomföring pekar mot matarbandet för kablarna. Se till att PEN-, PE- och N-ledare installeras med tillräcklig längd så att de drar bakom fasledare när fundamentet utsätts för mekanisk påfrestning."

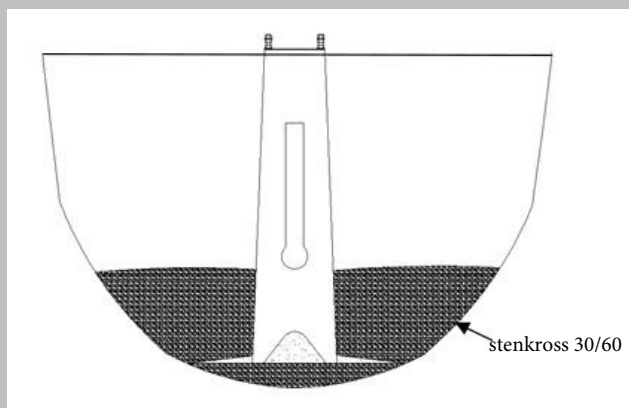
1: Pretec Foundation måste placeras på ett komprimerat lock av krossad sten 30/60. Fundamentet placeras med två av bultarna parallellt med vägen



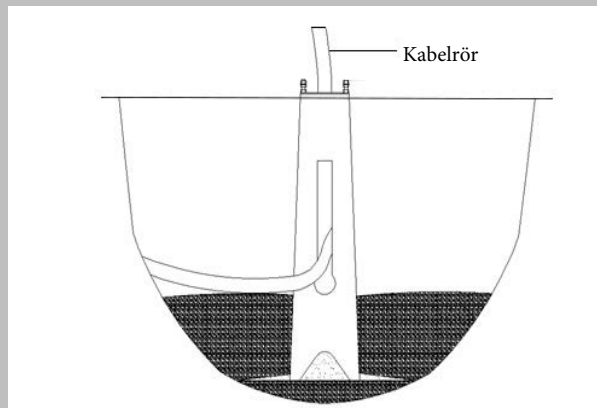
2: Börja med att fylla upp insidan av fundamentet, fram till kabelgenomföringen, med singel 8/16



3: Fyll sedan upp utsidan till nederkant av kabelgenomföringen med stenkross 30/60, packa ihop väl och kom ihåg att jämna till grunden.



4: Sätt in kabelkanalen, kom ihåg att avsluta rören på bra höjd över grunden för att undvika att sand och grus kommer in i röret när grunden ska fyllas på. Vi rekommenderar att ett tillfälligt krymplock sätts över röret

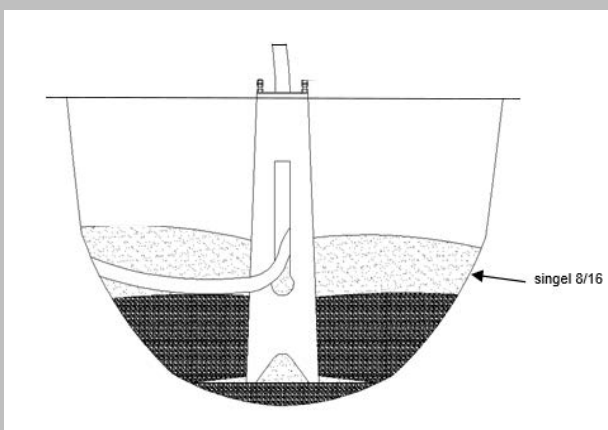


Toppen av fundamenten måste vara i nivå med den färdiga marken. I sluttande terräng ska den yttre delen av grunden vara i nivå med terrängen. Efter montering av masten på fundamentet måste den fria gänglängden ovanför muttern vara minst två gånger gängstigningen.

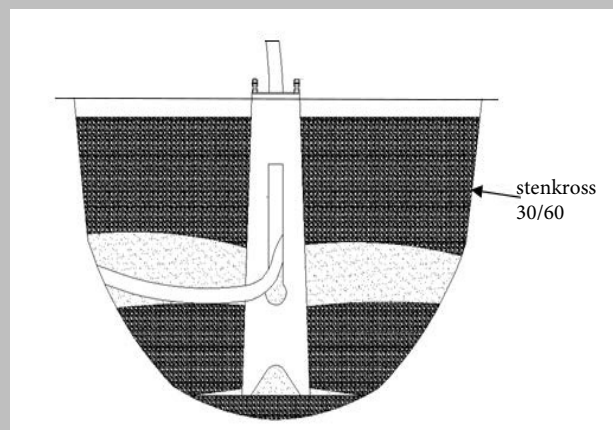
Se RENblad 4501. Utomhusbelysning för mer detaljerad information monteringsbeskrivning av fundament och kabelnät.

Asfaltering får INTE ske inom 300 mm runt grunden/ljusstolpen

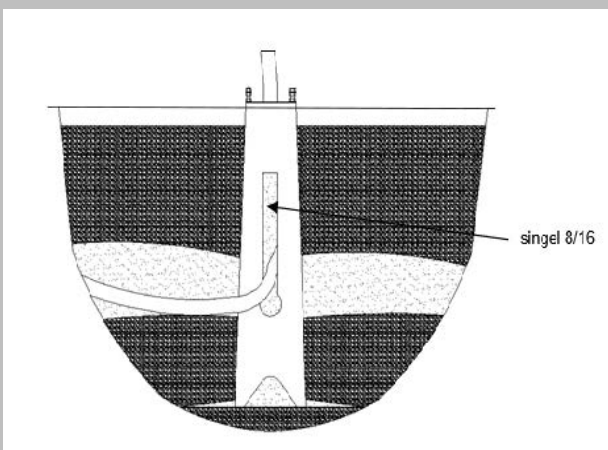
5: Fyll sedan utsidan med 8/16 singel, så att den täcker kabelkanaler (ca 30cm), och packa ihop väl. Kom ihåg att vattna foundationen igen.



6: Fortsätt att fylla utsidan med stenkross 30/60, ända upp till marknivå, till strax under bultarna på fundamentet. Kompakt mellan var 30:e cm.



7: Grunden är helt fylld inuti med singel 8/16 för att undvika cirkulation av markvärme inne i masten.



8: Efter montering av Pretec-ljusmasten fylls hålet upp till färdig marknivå. Det rekommenderas att använda singel 8/16.

