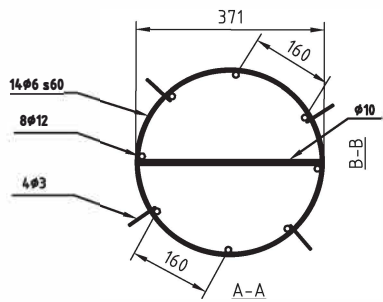


TOPP VY
1:15



TOPP VY
1:15

FUNDAMENT:

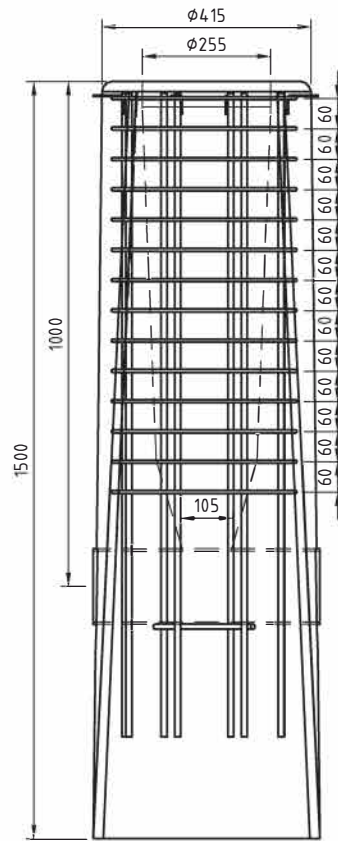
E-nr 77 787 71
MARKMOMENTSTABILITET 44,4 kNm
LÄNGD/INSTICKSDJUP +/-20 mm

BETONG/ARMERING:

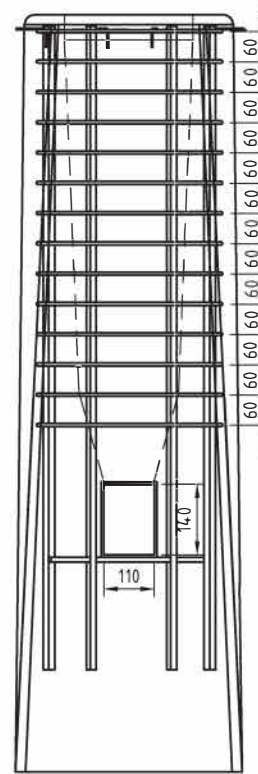
BTG: C54/65, vct: 0,33
ARM: K500

FUNDAMENTSSÄTTNING:

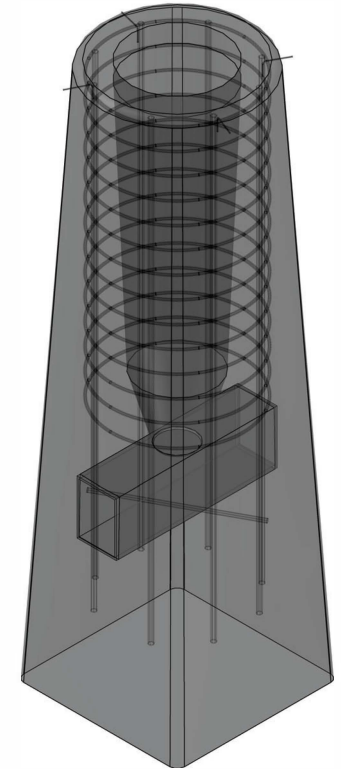
FYLLNING OCH PACKNING ENLIGT
AMA ANLÄGGNING 17 CEB.53



A-A
1:15



B-B
1:15



3D VY
1:15

NORTHCONE		BRUN 1500N		DATUM 2024-11-21
		BETONGFUNDAMENT		ANSVARIG J. Ahlberg
		VIKT: 500 kg		SKALA 1:15
TELEFON 042-595 15	UPPDRAG	RITAD/KONSTRUERAD AV B.Kanoun	HANDLÄGGARE B.Kanoun	NUMMER 60010
				BET