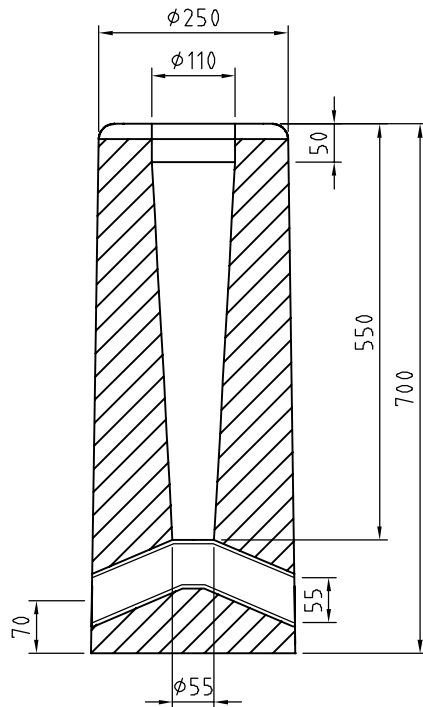
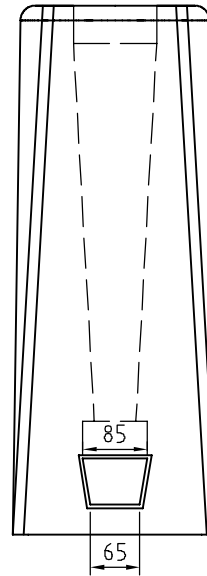


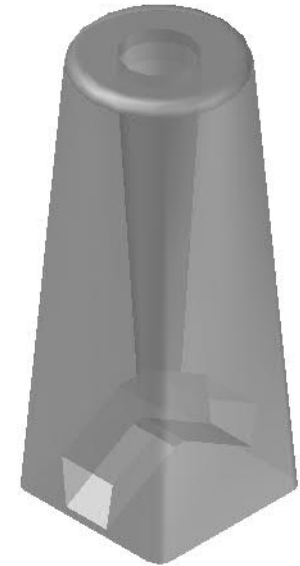
TOPP VY  
1:10



A-A  
1:10



B-B  
1:10



3D VY  
1:10

FUNDAMENT:


E-nr 7778640  
MARKMOMENTSTABILITET 2,4 kNm  
LÄNGD/INSTICKSDJUP +/-20 mm

BETONG/ARMERING:

BTG: C54/65, vct: 0,33  
ARM: K500

FUNDAMENTSSÄTTNING:

FYLLNING OCH PACKNING ENLIGT  
AMA ANLÄGGNING 17 CEB.53

		<b>RÖD 700</b>		DATUM 2020-10-23
		BETONGFUNDAMENT		ANSVARIG JA/PJ
		VIKT: 78 kg		SKALA 1:10
TELEFON 042-595 15	UPPDRAG	RITAD/KONSTRUERAD AV ALE	HANDLÄGGARE CGU	NUMMER 20020
				BET