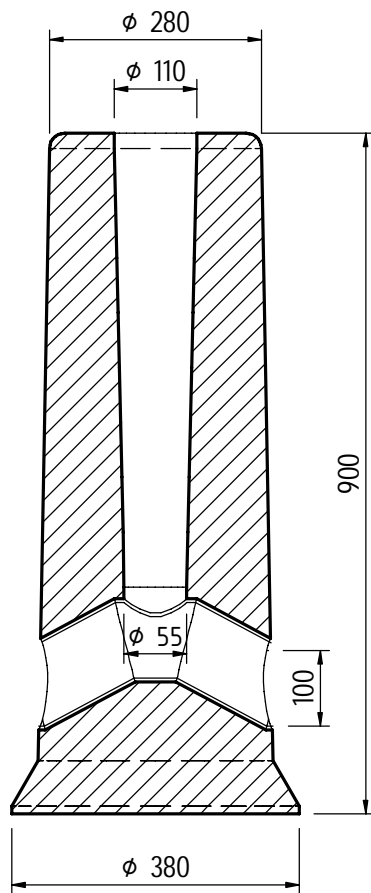
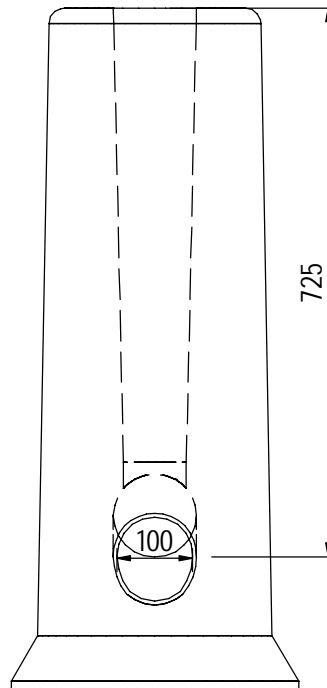


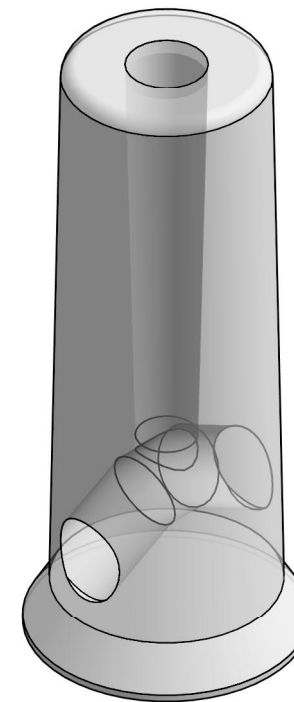
TOPPVY  
1 : 10



A-A  
1 : 10



B-B  
1 : 10



3D VY  
1 : 10

**FUNDAMENT**


E-nr 7778650  
MARKMOMENTSTABILITET 6,1 kNm  
LÄNGD/INSTICKSDJUP +/-20 mm

**BETONG/ARMERING**

BTG : C54/65, vct : 0,33  
ARM : K500

**FUNDAMENTSSÄTTNING**

FYLLNING OCH PACKNING ENLIGT  
AMA ANLÄGGNING 17 CEB.53

		<b>RÖD 900</b>		DATUM 2020-11-27
		BETONGFUNDAMENT VIKT: 134 kg		ANSVARIG JA/PJ SKALA 1:10
TELEFON 042-595 15	UPPDRAG	RITAD/KONSTRUERAD AV TAN	HANDLÄGGARE CGU	NUMMER <b>20030</b>