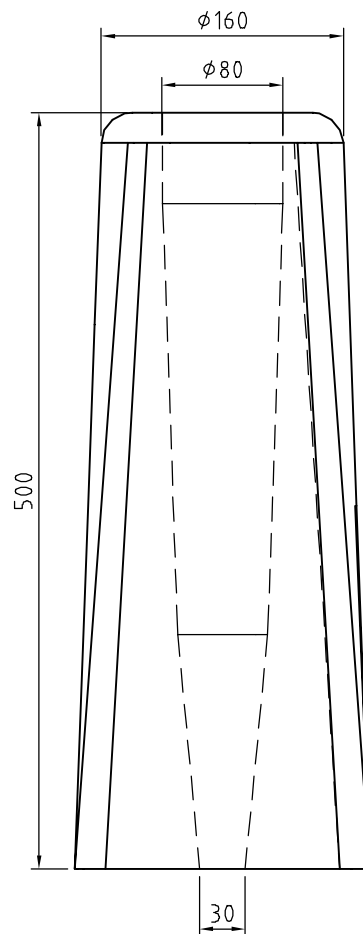
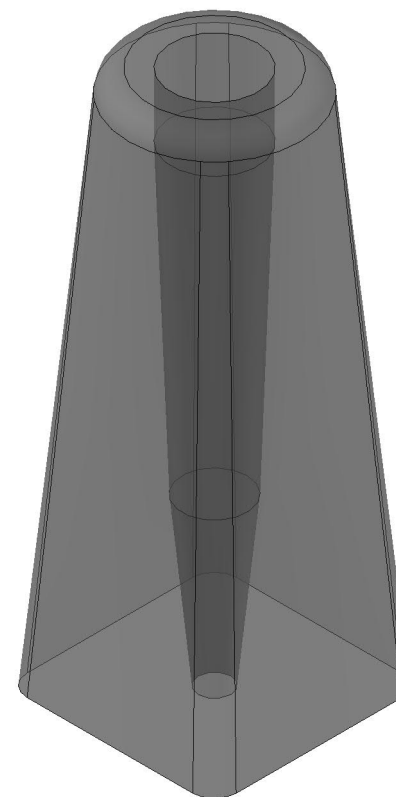


TOPP VY
1:5



A-A
1:5



3D VY
1:5

FUNDAMENT:


E-nr 7778600
MARKMOMENTSTABILITET 0,6 kNm
LÄNGD/INSTICKSDJUP +/-20 mm

BETONG/ARMERING:

BTG: C54/65, vct: 0,33
ARM: K500

FUNDAMENTSSÄTTNING:

FYLLNING OCH PACKNING ENLIGT
AMA ANLÄGGNING 17 CEB.53

		SVART 500		DATUM 2020-10-23
		BETONGFUNDAMENT		ANSVARIG JA/PJ
		VIKT: 30 kg		SKALA 1:5
TELEFON 042-595 15	UPPDRAG	RITAD/KONSTRUERAD AV CGU	HANDLÄGGARE CGU	NUMMER 10020 BET